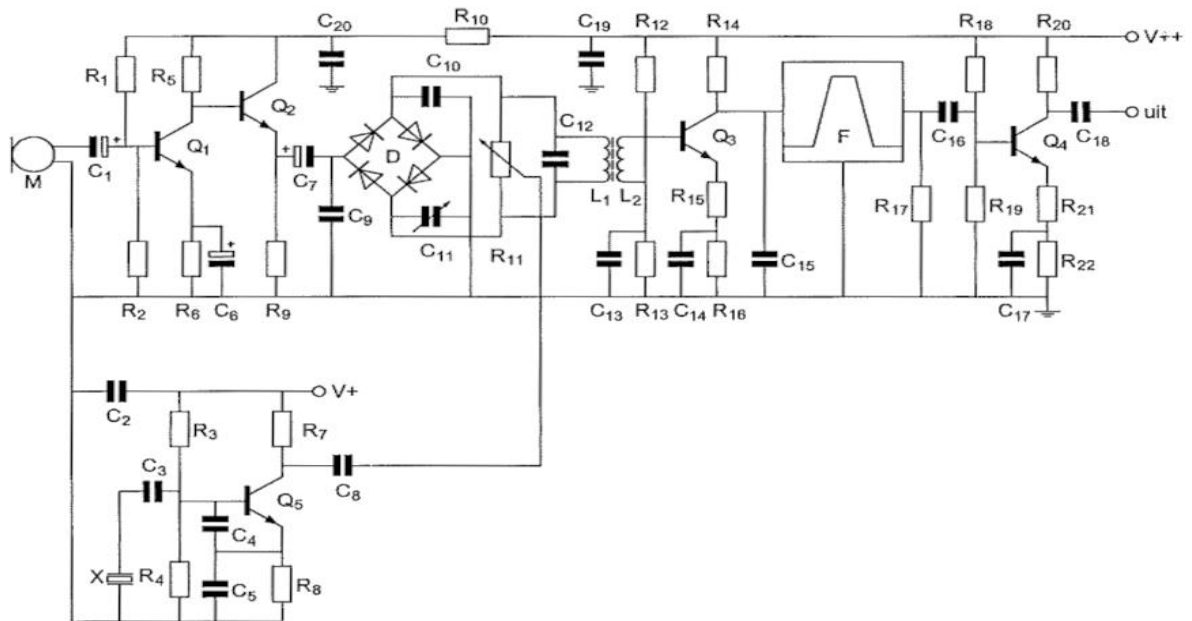




**F-Examen : 2018-03-07**

01

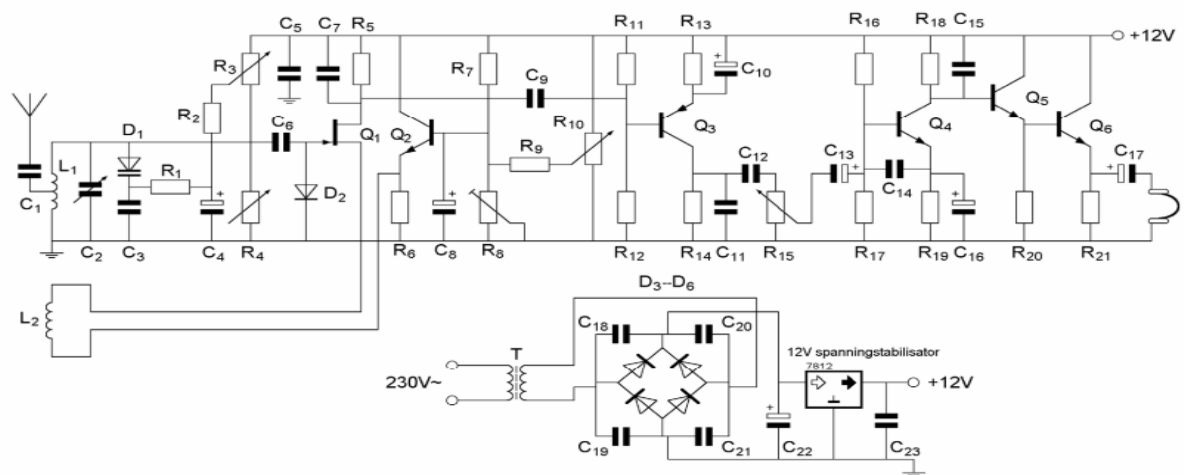
Transistor Q2



- versterkt de laagfrequent spanning van Q<sub>1</sub> ongeveer 10 x
- is bedoeld als scheidingstrap
- versterkt de laagfrequent spanning van Q<sub>1</sub> ongeveer 30 x
- versterkt de laagfrequent spanning van Q<sub>1</sub> ongeveer 3 x

02

Voor een goede werking dient R1 een waarde te hebben van:



- 500 Ω
- 1000 Ω
- 100 kΩ
- 100 Ω



**F-Examen : 2018-03-07**

03

De eenheid "volt per meter" behoort bij:

- a. voortplantingssnelheid
- b. frequentie
- c. golflengte
- d. veldsterkte

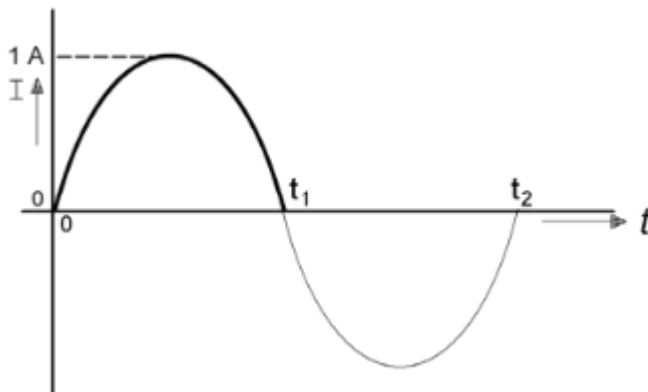
04

De polarisatie van een radiogolf is gedefinieerd als:

- a. de richting van het elektrisch veld
- b. de richting van het magnetisch veld
- c. de opstralingshoek van de zendantenne
- d. de hoofdstralingsrichting van de zendantenne

05

De gemiddelde waarde van de stroom over het tijdsinterval van 0 tot  $t_1$  seconde is:



- a.  $1/\pi$  A
- b. 0 A
- c.  $\pi$  A
- d.  $2/\pi$  A

06

Een met spraak in frequentie gemoduleerd signaal heeft de volgende eigenschap:

- a. de bandbreedte is onafhankelijk van de modulatie
- b. alle zijbandcomponenten hebben gelijke amplitude
- c. de frequentie wordt gevarieerd door de modulatie
- d. het aantal zijbandcomponenten is onafhankelijk van de modulatie



## F-Examen : 2018-03-07

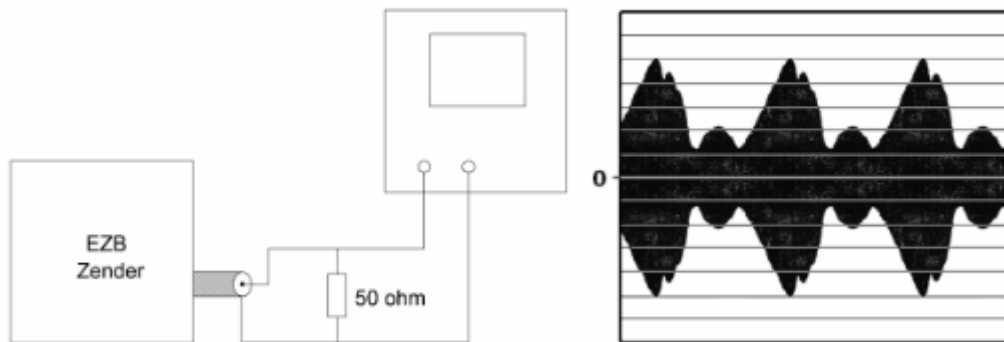
07

Een EZB-zender is belast met een kunstantenne (dummy load) en wordt met spraak gemoduleerd.

De ingang van een oscilloscoop is aangesloten op deze dummy load.

De ingangsgevoeligheid van de oscilloscoop bedraagt 20 volt/schaaldeel.

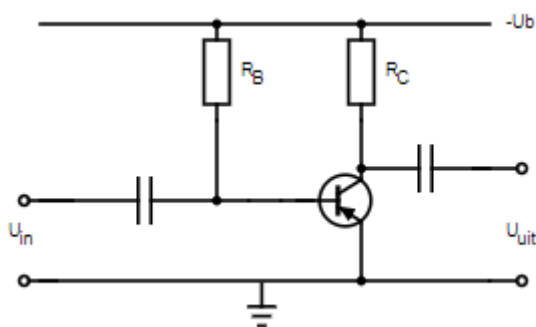
De Peak Envelope Power (PEP) bedraagt:



- a. 50 w
- b. 200 w
- c. 100 w
- d. 400 w

08

De transistor staat geschakeld in:



- a. gemeenschappelijke basis-schakeling (GBS)
- b. een combinatie van GBS en GES
- c. gemeenschappelijke collectorschakeling (GCS)
- d. gemeenschappelijke emitterschakeling (GES)



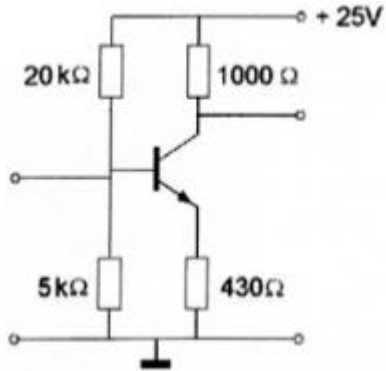
**F-Examen : 2018-03-07**

09

Voor een transistor geldt:  $U_{be} = 0,7$  v.

De basisstroom is te verwaarlozen.

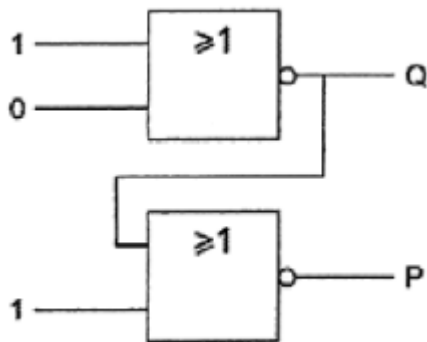
$U_{ce}$  is:



- a 10.7 V
- b 0.7 V
- c 5.0 V
- d 4.3 V

10

Juist is:



- a  $Q=0$   $P=1$
- b  $Q=1$   $P=1$
- c  $Q=1$   $P=0$
- d  $Q=0$   $P=0$



**F-Examen : 2018-03-07**

11

De waarheidstabel, waarin Q de uitgang is, behoort bij een:

X	Y	Z	Q
0	0	0	0
0	0	1	0
0	1	0	0
0	1	1	0
1	0	0	0
1	0	1	0
1	1	0	0
1	1	1	1

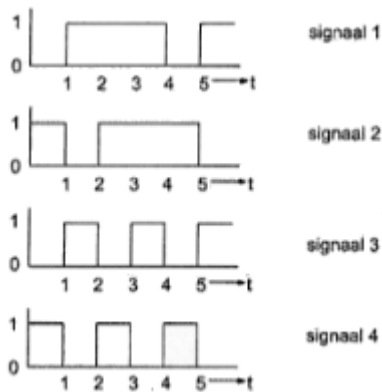
- a. EN-poort (AND)
- b. OF-poort (OR)
- c. NEN-poort (NAND)
- d. NOF-poort (NOR)

12

De ingangen X en Y worden voorzien van de hier geschetste signalen.



Het uitgangssignaal Q verloopt volgens:



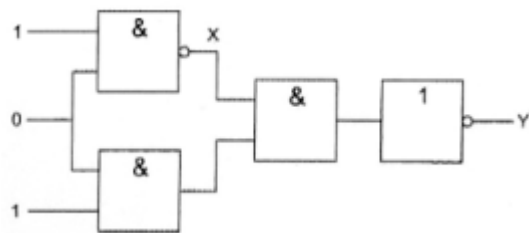
- a. signaal 4
- b. signaal 3
- c. signaal 1
- d. signaal 2



**F-Examen : 2018-03-07**

13

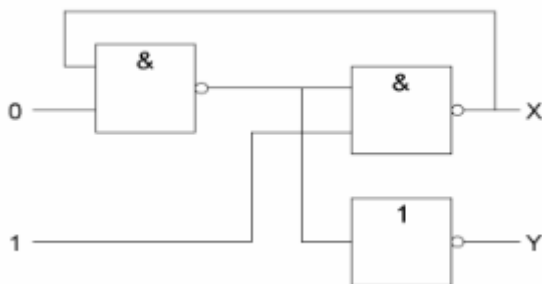
Juist is:



- a X=1 Y=1
- b X=0 Y=0
- c X= 1 Y=0
- d X=0 Y=1

14

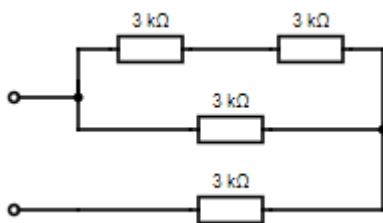
Juist is:



- a X=1 Y=0
- b X=1 Y=1
- c X=0 Y=0
- d X=0 Y=1

15

De vervangingsweerstand is:



- a 4.5 KΩ
- b 4 KΩ
- c 5 KΩ
- d 3.5 KΩ

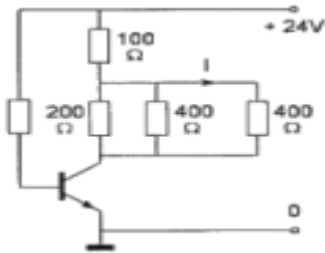


**F-Examen : 2018-03-07**

16

De collectorstroom is 100 mA.

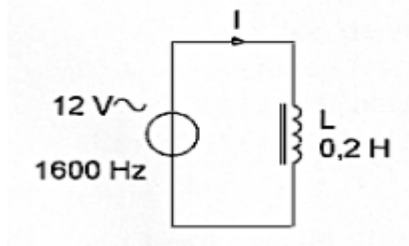
De stroom I is:



- a. 50 mA
- b. 25 mA
- c. 100 mA
- d. 7 mA

17

De stroom door de spoel is ongeveer:



- a 6 mA
- b 2.4 A
- c 60 A
- d 0.24 mA

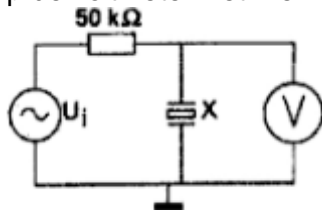
18

X is een kwartskristal voor 7 Mhz (grondtoon).

$U_i$  wordt opgewekt door een signaalgenerator met een instelbare frequentie  $f_g$ .

Als  $f_g$  heel langzaam van 6.99 naar 7.01 Mhz wordt veranderd, is op de voltmeter te zien dat het kristal resoneerd.

Op de voltmeter ziet men:



- a een dip gevolgd door een piek
- b een piek gevolgd door een dip
- c alleen 1 piek
- d alleen 1 dip



### F-Examen : 2018-03-07

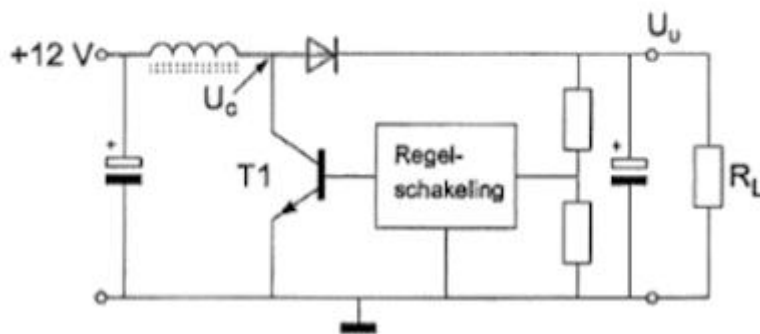
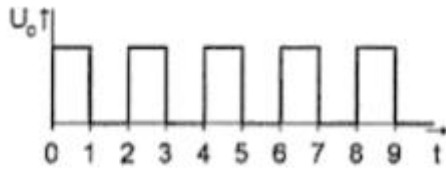
19

De schakelende voeding wordt belast met  $R_L$ .

$T_1$  werkt als een schakelaar: open of dicht.

De spanning  $U_C$  heeft de getekende golfvorm.

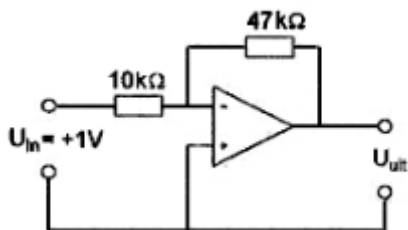
$U_U$  is ongeveer:



- a 8 V
- b 12 V
- c 24 V
- d 6 V

20

De uitgangsspanning  $U_{uit}$  is:



- a +4.7 V
- b -5.7 V
- c +5.7 V
- d -4.7 V

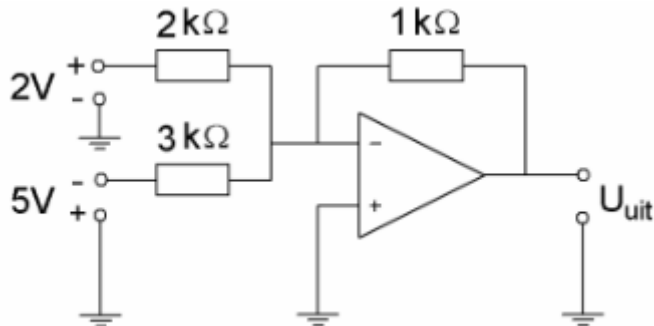




**F-Examen : 2018-03-07**

21

De uitgangsspanning  $U_{uit}$  is ongeveer:

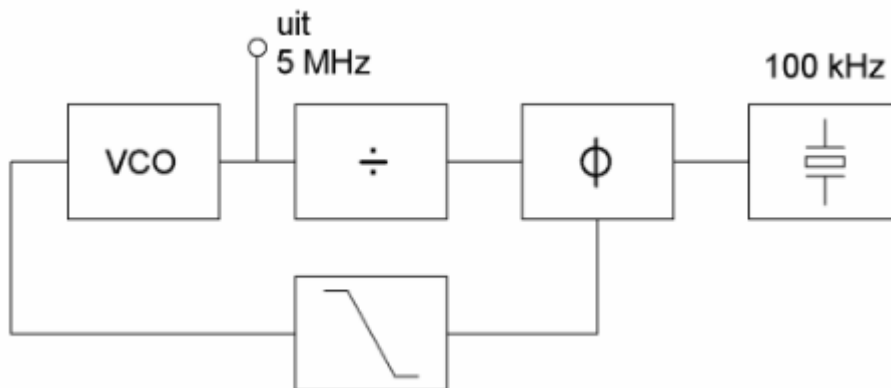


- a 1.0 V
- b 0.7 V
- c 0 V
- d 2 V

22

De regellus met fase-vergelijk-schakeling is in stabiele toestand (geloeked).

De deler is ingesteld op:



- a 50
- b 5100
- c 500
- d 4900

23

De nabij-selectiviteit van een ontvanger is de eigenschap om:

- a de spieglfrequentie te onderdrukken
- b zwakke signalen te ontvangen
- c de signalen op naastliggende frequenties te onderdrukken
- d op de gekozen frequentie te blijven staan

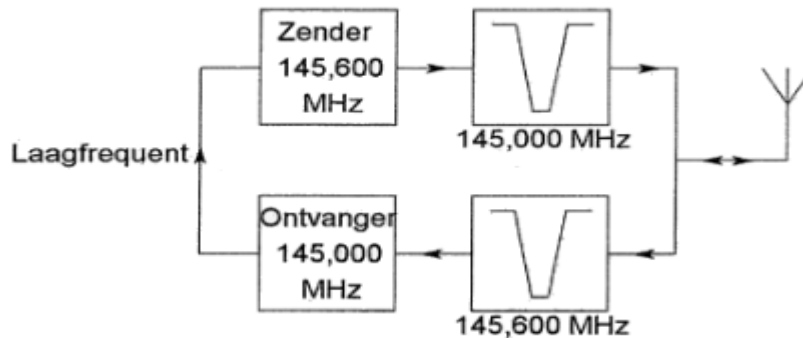


## F-Examen : 2018-03-07

24

Dit is het blokschema van een FM-relaisstation.

Het filter aan ontvangeringang voorkomt



- a lekken van oscillatorsignaal van de ontvanger
- b blokkering door de draaggolf op 145.6 Mhz
- c ontvangststoring door faseruis van de zender
- d ontvangst van de spiegelfrequentie

25

Het voornaamste doel van een aanpassingsnetwerk tussen zender en antennekabel:

- a optimale belasting van de zender
- b beveiliging tegen gevaar bij aanraking antennedraad
- c meting van de staandegolfverhouding
- d vermindering van de terugwerking op de zendfrequentie

26

De balansmodulator in een enkelzijbandzender:

- a verbetert de signaal-ruis-verhouding
- b onderdrukt 1 van de zijbanden
- c onderdrukt de draaggolf
- d verkleint de vervorming van het laagfrequent

27

De frequentiestabiliteit van een zender wordt voornamelijk bepaald door:

- a de mengtrap
- b de kring in de eindtrap
- c de modulator
- d het kristal

28

De frequentiezwaai van een fasegemoduleerd (PM) signaal wordt bepaald door:

- a alleen de amplitude van het gemoduleerde signaal
- b alleen de frequentie van het gemoduleerde signaal
- c de frequenties van de draaggolf en de frequentie van het gemoduleerde signaal
- d de amplitude en de frequentie van het modulerende signaal



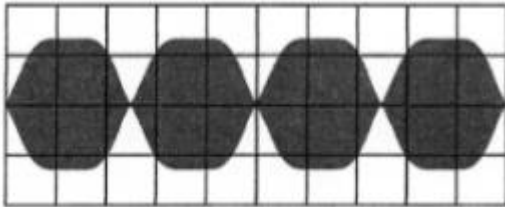
**F-Examen : 2018-03-07**

29

Een enkelzijbandzender wordt met 2 even sterke signalen van 800 en 1000 Hz uitgestuurd.

Het uitgangssignaal wordt zichtbaar gemaakt op een oscilloscoop.

Dit beeld geeft aan dat de zender:

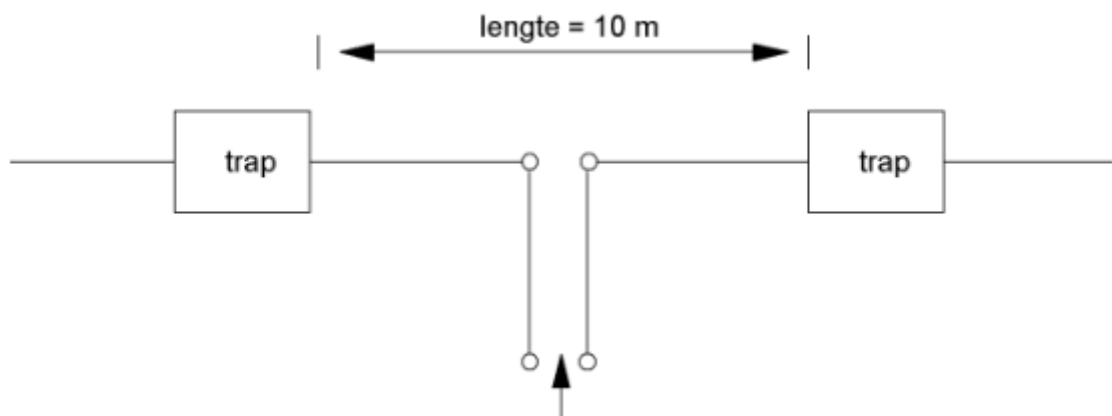


- a overstuur wordt
- b niet stabiel is
- c goed werkt
- d veel harmonischen produceert

30

De antenne met "traps" werkt op 7 en 14 Mhz banden.

Waaruit bestaan de traps?



- a een seriekring afgestemd op 7 Mhz
- b een seriekring afgestemd op 14 Mhz
- c een parallelkring afgestemd op 7 Mhz
- d een parallelkring afgestemd op 14 Mhz

31

Een halvegolf gevouwen dipool wordt voor de 40 meterband gevoed door een lintlijn met een karakteristieke impedantie van 300 Ohm.

De lengte van deze voedingslijn:

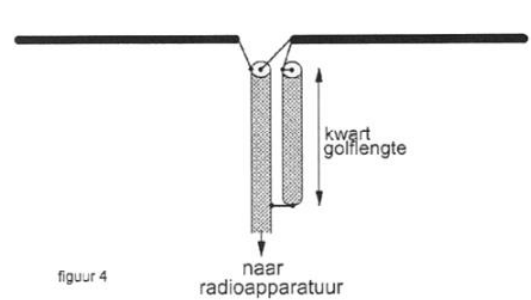
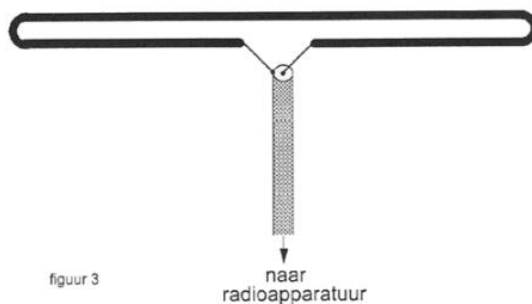
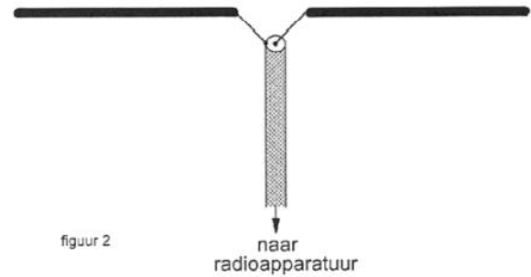
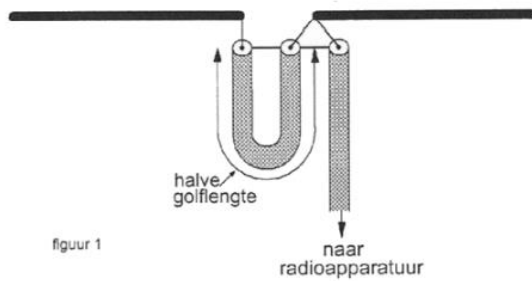
- a moet een even aantal halvegolf-lengten bedragen
- b moet een oneven aantal kwartgolf-lengten bedragen
- c moet precies 20 meter zijn
- d mag elke willekeurige lengte hebben



**F-Examen : 2018-03-07**

32

De juiste manier om een coaxiale kabel met een karakteristieke impedantie van  $75 \Omega$  met een halvegolf dipool te verbinden is:



- a figuur 2
- b figuur 1
- c figuur 3
- d figuur 4

33

De bruikbaarheid van de 28 Mhz band voor intercontinentaal radioverkeer is het grootst:

- a s nachts, gedurende een periode van een minimum aantal zonnevlekken
- b overdag, gedurende een periode van maximum aantal zonnevlekken
- c overdag, gedurende een periode van minimum aantal zonnevlekken
- d gedurende een magnetische storm

34

Verbindingen in de 14 Mhz band over grote afstand worden gemaakt via:

- a de grondgolf
- b de ionosfeerlagen
- c Aurora-reflectie
- d de troposfeer



**F-Examen : 2018-03-07**

35

Onder de MUF (maximaal bruikbare frequentie) voor een bepaalde verbinding wordt verstaan:

- a de hoogste frequentie waarbij de fading maximaal is
- b de frequentie waarop altijd kan worden gewerkt
- c de hoogste frequentie waarvoor de apparatuur geschikt is
- d de hoogste frequentie die kan worden toegepast

36

Onder de dode zone wordt verstaan het gebied rondom een zender dat:

- a zowel door de grondgolf als door de ruitegolf wordt bestreken
- b noch door de grondgolf noch door de ruimtegolf wordt bestreken
- c wel door de ruimtegolf maar niet door de grondgolf wordt bestreken
- d wel door de grondgolf maar niet door de ruimtegolf wordt bestreken

37

Aan een mili-ampere-meter met een eigen weerstand van 50 Ohm en een meetgebied van 0.5 mA wordt een weerstand van 5 Ohm parallel geschakeld.

Bij volle uitslag van de meter is de totale stroom door deze meetschakeling:

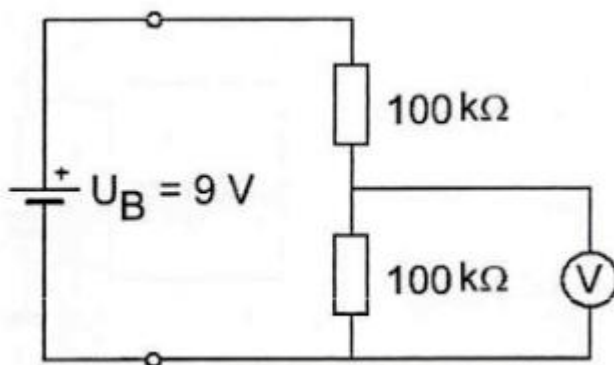
- a 0.55 mA
- b 5.5 mA
- c 5 mA
- d 4.5 mA

38

De voltmeter met een inwendige weerstand van 10 kilo-ohm per volt is ingesteld op het bereik van 10 Volt.

De inwendige weerstand van de batterij is te verwaarlozen.

De voltmeter wijst aan:



- a 1 V
- b 6 V
- c 3 V
- d 4.5 V





### F-Examen : 2018-03-07

42

Door een 15-meter zender wordt een ongewenst signaal van 63 Mhz uitgestraald, waardoor de televisie-ontvangst op deze frequentie wordt gestoord.

De storing kan worden voorkomen door:

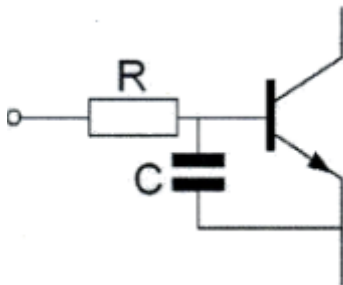
- a een sperfilter voor 63 Mhz op te nemen in de antenneleiding van de TV-ontvanger
- b de staandegolfverhouding te verbeteren
- c de eindtrap van de zender in symmetrische schakeling uit te voeren
- d tussen de zender en de voedingslijn naar de antenne een laagdoorlaatfilter op te nemen

43

Een 2-meter SSB-zender veroorzaakt storing in een geluidsversterker.

LF-detectie wordt voorkomen door toepassing van een weerstand van ongeveer 500  $\Omega$  in de basisleiding van de 1<sup>ste</sup> transistor en een C naar aarde.

Een goede keuze voor C is:



- a 100 pF
- b 1 pF
- c 100 nF
- d 1  $\mu$ F

44

De juiste aansluiting van de gekleurde aarders van een 3 aderig netsnoer is:

- a pen 1 blauw    pen 2 bruin    randaarde zwart
- b pen 1 bruin    pen 2 blauw    randaarde geel groen
- c pen 1 rood    pen 2 blauw    randaarde geel
- d pen 1 blauw    pen 2 bruin    randaarde groen



## F-Examen : 2018-03-07

45

### Bewering 1

Een dubbelzijband AM zender wordt gemoduleerd met spraak.

Klasse van uitzending: J3E

### Bewering 2

Een FM zender wordt gemoduleerd met spraak.

Klasse van uitzending: F3E

Juist is:

- a 2
- b geen
- c 1
- d 1 en 2

46

### Bewering 1

Een enkelzijbandzender met onderdrukte draaggolf wordt spraak gemoduleerd.

Klasse van uitzending: J3E

### Bewering 2

Een FM zender zendt datasignalen uit.

klasse van uitzending: F1D

juist is:

- a 1
- b 1 en 2
- c 2
- d geen

47

Een AM zender wordt gemoduleerd met spraak.

Klasse van uitzending:

- a F1D
- b F3A
- c J1B
- d A3E

48

De radiozendamateer moet:

- a er voor zorgdragen dat het toegestane zendvermogen niet wordt overschreden
- b kunnen vaststellen hoeveel hoogfrequentvermogen aan de antenne van de zendingrichting wordt toegevoerd
- c kunnen vaststellen met welk zendvermogen de zendingrichting werkt
- d in staat zijn vast te stellen dat het door de antenne uitgestraalde zendvermogen niet wordt overschreden





### F-Examen : 2018-03-07

49

De roeletters G5BEQ worden volgens het alfabeth gespeld als:

- a George Vijf Baker Echo Quebec
- b George Vijf Bravo Echo Quebec
- c Golf Vijf Baker Echo Quebec
- d Golf Vijf Bravo Echo Quebec

50

PE1ABC geeft een algemene oproep op de 2-meter band.

PE1ZZZ antwoord hierop.

Wat is de juiste procedure?

- a PE1ABC: Dit is PE1ABC met een algemene oproep.  
PE1ZZZ: CQ CQ CQ van PE1ZZZ
- b PE1ABC: CQ CQ CQ dit is PE1ABC  
PE1ZZZ: PE1ZZZ voor PE1ABC
- c PE1ABC: Hier is PE1ABC is daar iemand?  
PE1ZZZ: PE1ZZZ voor PE1ABC
- d PE1ABC: CQ CQ CQ de PE1ABC  
PE1ZZZ: PE1ABC de PE1ZZZ